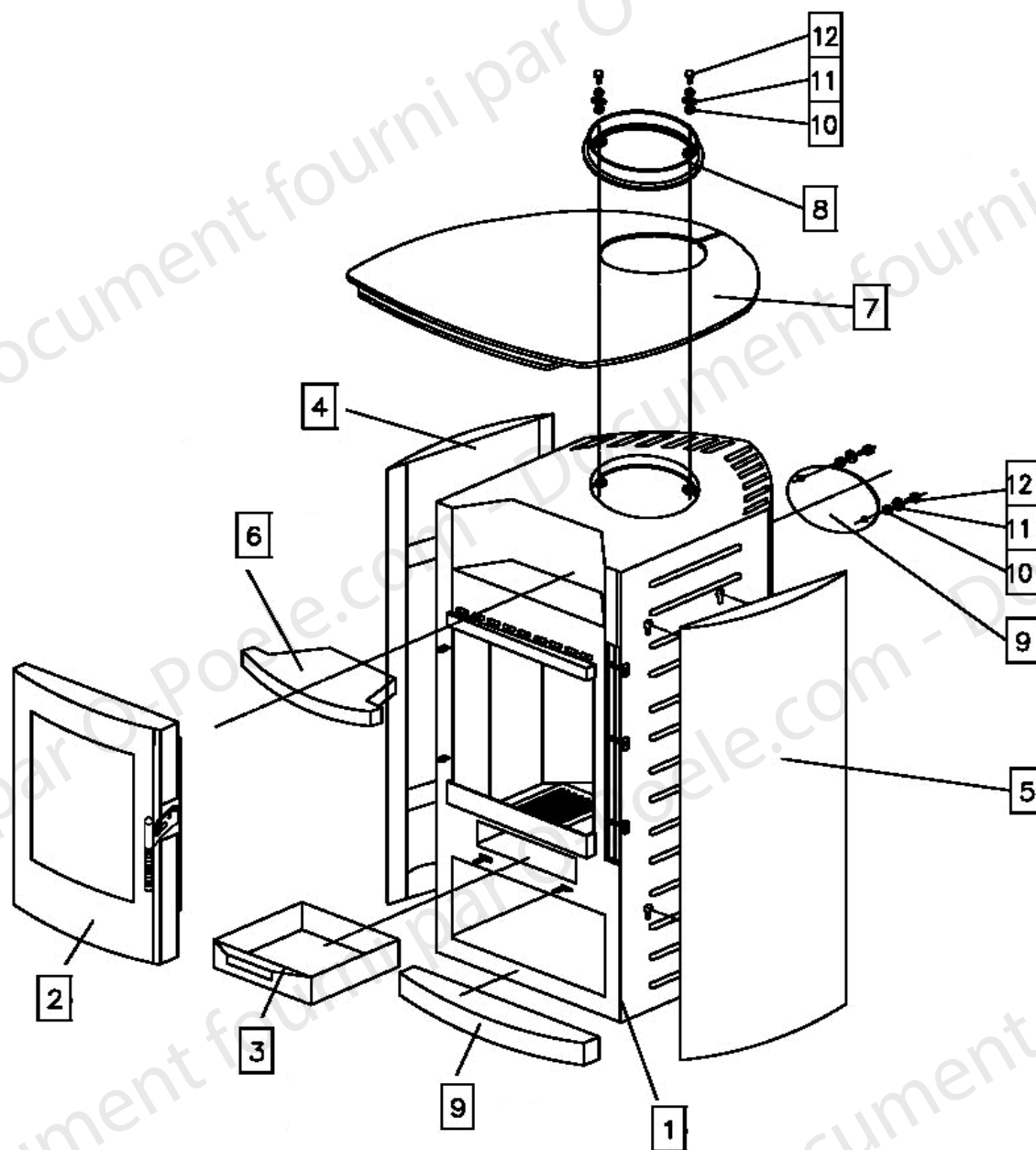


**POELE A BOIS EPSILON
ENSEMBLE CORPS DE CHAUFFE**

Code article: 117228



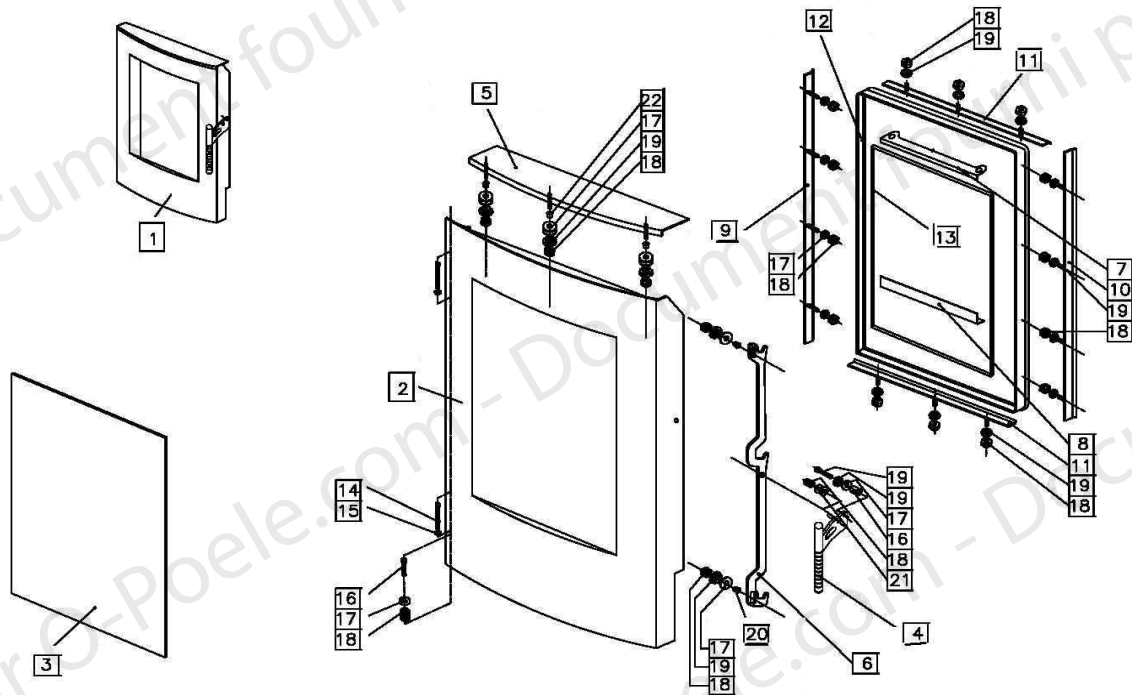
**POELE A BOIS EPSILON
ENSEMBLE CORPS DE CHAUFFE**

Code article: 117228

POSITION	DESIGNATION / PIECE	QUANTITE	REFERENCE
1	Corps de chauffe	1	85595
2	Porte montée	1	85596
3	Cendrier	1	85568
4	Coté droit	1	85597
5	Coté gauche	1	85598
6	Chauffe plat céramique	1	85599
7	Dessus	1	85600
8	Buse	1	85569
9	Couvercle de buse	1	85570
Non représenté	Buse air extérieur fixation en angle	1	85734
10 => 12	Visserie	-	Non référencé

POELE A BOIS EPSILON ENSEMBLE PORTE

Code article: 117228



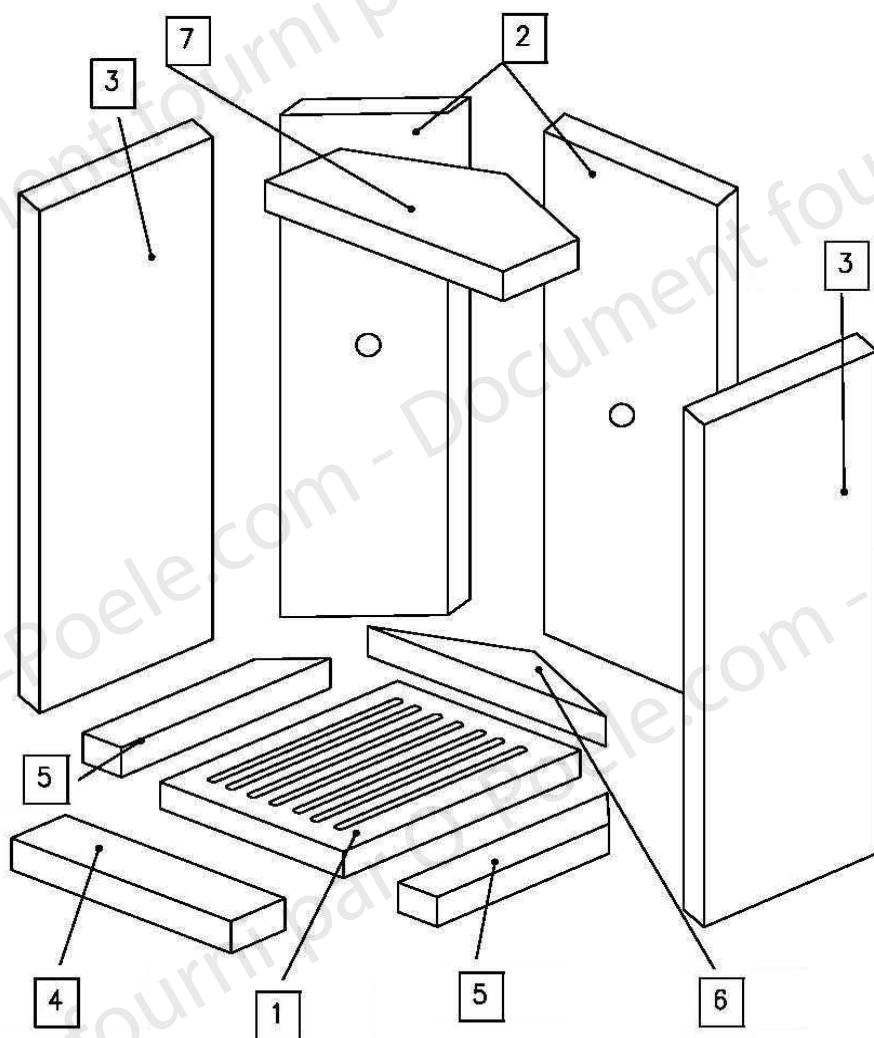
**POELE A BOIS EPSILON
ENSEMBLE PORTE**

Code article: 117228

POSITION	DESIGNATION / PIECE	QUANTITE	REFERENCE
1	Porte complète	1	85601
2	Cadre de porte	1	85602
3	Vitre	1	85603
4	Poignée de porte	1	85582
5	Enjoliveur de porte supérieur	1	85604
6	Mécanisme fermeture de porte	1	85605
7	Fixe vitre supérieur	1	85606
8	Fixe vitre inférieur	1	85607
9 => 11	Visserie	-	Non référencé
12	Joint de porte	3 m	85708
13	Joint de vitre	2 m	04093
14 => 22	Visserie	-	Non référencé

POELE A BOIS EPSILON ENSEMBLE FOYER

Code article: 1172228



**POELE A BOIS EPSILON
ENSEMBLE FOYER**

Code article: 117228

POSITION	DESIGNATION / PIECE	QUANTITE	REFERENCE
1	Grille fonte 24 x 17,6 cm	1	85543
2	Brique verticale réfractaire arrière	2	85589
3	Brique verticale réfractaire latérale	2	85590
4	Sole réfractaire avant	1	85591
5	Sole réfractaire latérale	2	85592
6	Sole réfractaire arrière	1	85593
7	Déflexeur vermiculite	1	85594